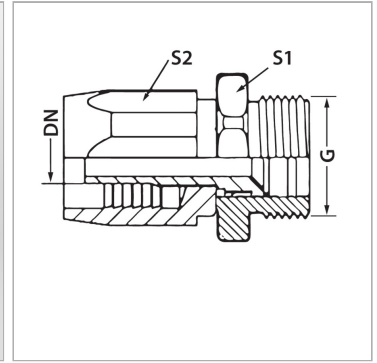


Характеристики

Форма уплотнения 1	Плоское уплотнение
Соединение 1	Наружная резьба BSP, цилиндрическая
Материал	Деформируемая латунь
Норма	DIN EN 14424 и VG 95951
Защита поверхности	Чистое хромирование



Информация о продукте

DN*	19
Размер	12
Дюймы	3/4"
G1	G 3/4"

G1	G 3/4"
G	G 3/4" -14
S2	36
S1	36

DN = номинальный диаметр, номинальный внутренний диаметр

Комплект поставки

Резьбовой ниппель + резьбовая обойма