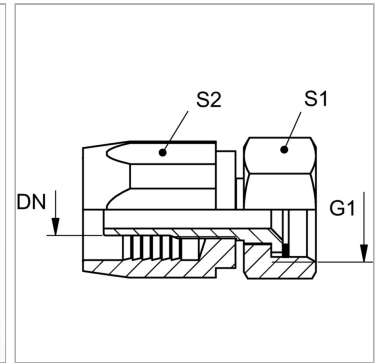


### Характеристики

<b>Форма уплотнения 1</b>	Плоское уплотнение
<b>Соединение 1</b>	Гаечная резьба BSP
<b>Материал</b>	Деформируемая латунь
<b>Норма</b>	DIN EN 14424 и VG 95951
<b>Сокращение</b>	DKR-плоск.
<b>Защита поверхности</b>	Чистое хромирование



### Информация о продукте

<b>DN*</b>	19
<b>Размер</b>	12
<b>Дюймы</b>	3/4"

<b>G1</b>	G 1" -11
<b>S2</b>	36
<b>S1</b>	41

DN = номинальный диаметр, номинальный внутренний диаметр

### Указания

Уплотнение из PU.

### Комплект поставки

Резьбовой ниппель + резьбовая обойма