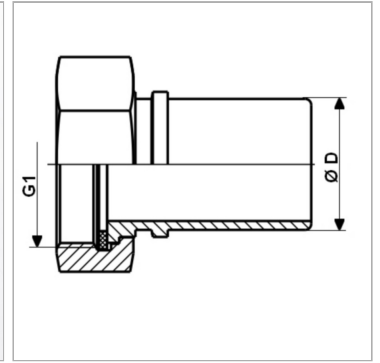
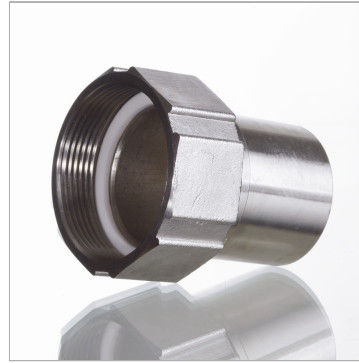


## Арматура топливозаправщика, высококачественная сталь

Обновлено: 05.05.24

### Характеристики

<b>Область применения</b>	Топливозаправщик
<b>Соединение 1</b>	Шланговое соединение
<b>Форма уплотнения 2</b>	Плоское уплотнение
<b>Соединение 2</b>	Гаечная резьба BSP
<b>Модель</b>	со стопорным буртом
<b>Материал</b>	нержавеющая сталь
<b>Норма</b>	DIN EN 14 420-5



### Информация о продукте

<b>DN*</b>	13
<b>G1</b>	G 1/2" -14

<b>Ø D</b>	13.4 mm
<b>Макс. рабочее давление</b>	16 bar

DN = номинальный диаметр, номинальный внутренний диаметр

### Комплект поставки

с плоским уплотнением из ПТФЭ