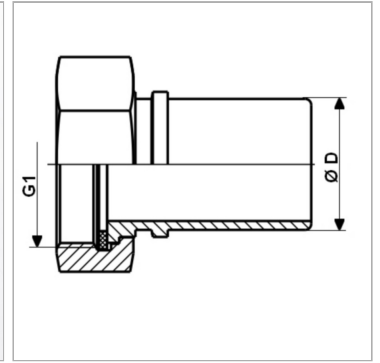
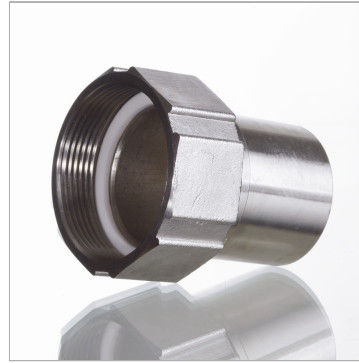


Характеристики

Область применения	Топливозаправщик
Соединение 1	Шланговое соединение
Форма уплотнения 2	Плоское уплотнение
Соединение 2	Гаечная резьба BSP
Модель	со стопорным буртом
Материал	нержавеющая сталь
Норма	DIN EN 14 420-5



Информация о продукте

DN*	25
G1	G 1" -11

Ø D	25.4 mm
Макс. рабочее давление	16 bar

DN = номинальный диаметр, номинальный внутренний диаметр

Комплект поставки

с плоским уплотнением из ПТФЭ