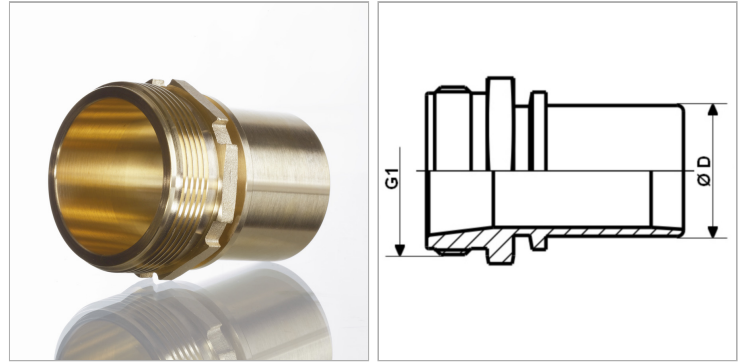


Характеристики

| | |
|---------------------------|-------------------------------------|
| Область применения | Топливозаправщик |
| Соединение 1 | Шланговое соединение |
| Соединение 2 | Наружная резьба BSP, цилиндрическая |
| Модель | со стопорным буртом |
| Материал | Латунь |
| Норма | DIN EN 14 420-5 |



Информация о продукте

| | |
|------------|--------------|
| DN* | 63 |
| G1 | G 2.1/2" -11 |

| | |
|-------------------------------|---------|
| Ø D | 63.4 mm |
| Макс. рабочее давление | 16 bar |

DN = номинальный диаметр, номинальный внутренний диаметр