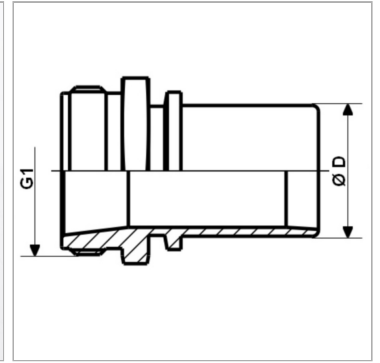


Характеристики

| | |
|---------------------------|-------------------------------------|
| Область применения | Топливозаправщик |
| Соединение 1 | Шланговое соединение |
| Соединение 2 | Наружная резьба BSP, цилиндрическая |
| Модель | со стопорным буртом |
| Материал | нержавеющая сталь |
| Норма | DIN EN 14 420-5 |



Информация о продукте

| | |
|------------|----------|
| DN* | 50 |
| G1 | G 2" -11 |

| | |
|-------------------------------|---------|
| Ø D | 50.4 mm |
| Макс. рабочее давление | 16 bar |

DN = номинальный диаметр, номинальный внутренний диаметр