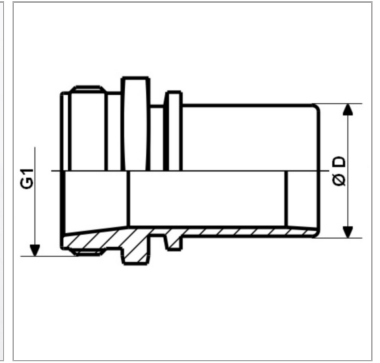


Арматура топливозаправщика, высококачественная сталь

Обновлено: 05.05.24

Характеристики

Область применения	Топливозаправщик
Соединение 1	Шланговое соединение
Соединение 2	Наружная резьба BSP, цилиндрическая
Модель	со стопорным буртом
Материал	нержавеющая сталь
Норма	DIN EN 14 420-5



Информация о продукте

DN*	13
G1	G 1/2" -14

Ø D	13.4 mm
Макс. рабочее давление	16 bar

DN = номинальный диаметр, номинальный внутренний диаметр