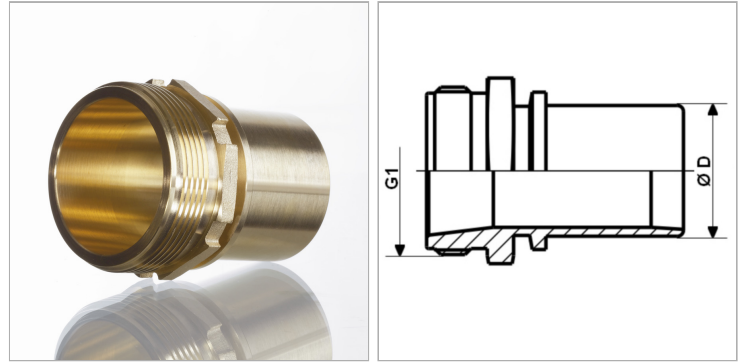


Характеристики

Область применения	Топливозаправщик
Соединение 1	Шланговое соединение
Соединение 2	Наружная резьба BSP, цилиндрическая
Модель	со стопорным буртом
Материал	Латунь
Норма	DIN EN 14 420-5



Информация о продукте

DN*	35
G1	G 1.1/2" -11

Ø D	35 mm
Макс. рабочее давление	16 bar

DN = номинальный диаметр, номинальный внутренний диаметр