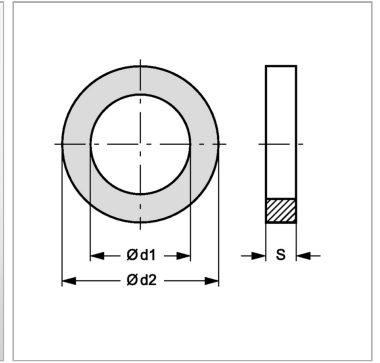


## Резьбовое уплотнение для арматуры автозаправщиков, полиуретан

Обновлено: 05.04.24

### Характеристики

Материал	Polyurethane (PUR)
Область температур	-40 °C до 80 °C



### Информация о продукте

d1	100 mm
s	3 mm

s	3 mm
d2	114 mm