

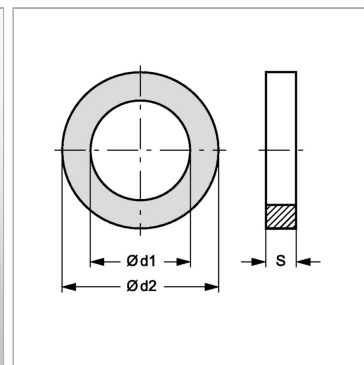
Резьбовое уплотнение для арматуры автозаправщиков, ПТФЭ

Обновлено: 05.05.24

Характеристики

Материал PTFE (политетрафторэтилен)

Область температур от -30 °C до +200 °C



Информация о продукте

d1 100 mm

s 3 mm

s 3 mm

d2 114 mm