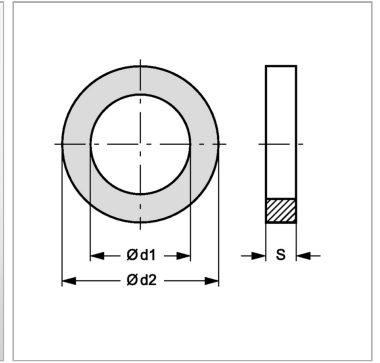


Резьбовое уплотнение для арматуры автозаправщиков, полиуретан

Обновлено: 05.04.24

Характеристики

| | |
|--------------------|--------------------|
| Материал | Polyurethane (PUR) |
| Область температур | -40 °C до 80 °C |



Информация о продукте

| | |
|----|-------|
| s | 2 mm |
| d1 | 49 mm |

| | |
|----|-------|
| d1 | 49 mm |
| d2 | 60 mm |