

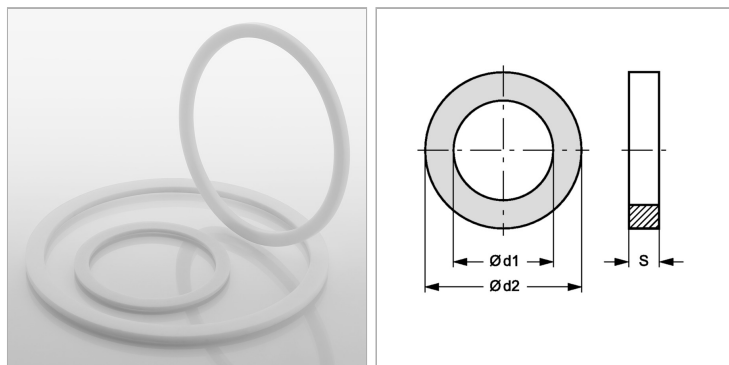
## Резьбовое уплотнение для арматуры автозаправщиков, ПТФЭ

Обновлено: 05.05.24

### Характеристики

**Материал** PTFE (политетрафторэтилен)

**Область температур** от -30 °C до +200 °C



### Информация о продукте

**d1** 49 mm

**s** 2 mm

**s** 2 mm

**d2** 60 mm