

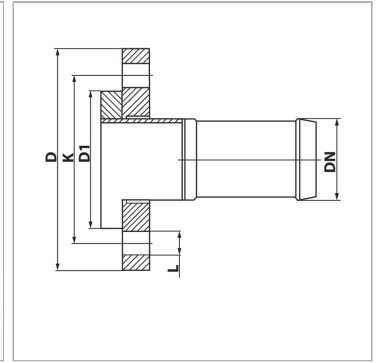
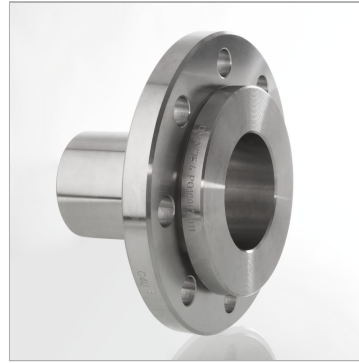
TUE G 75 LF PN16 VA

LOS-Flansch, mit glatten Stutzen, PN10/16, Edelstahl

Обновлено: 05.02.24

Характеристики

Область применения	Промышленность
Соединение 1	Свободный фланец на ступени давления PN16
Форма уплотнения 1	Плоское уплотнение
Конструкция	прямые
Материал	нержавеющая сталь
Норма	DIN EN 1092-1



Информация о продукте

DN*	75
Размер	50
Дюймы	3"
Ø D	200 mm

K	160 mm
D1	138 mm
L	18 mm
N	8 mm

N = количество отверстий