

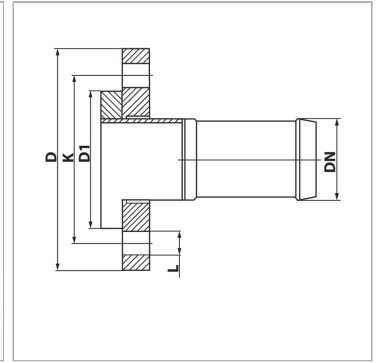
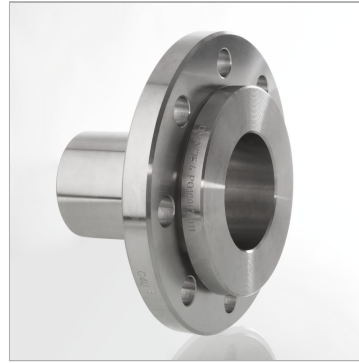
TUE G 63 LF PN16 VA

LOS-Flansch, mit glatten Stutzen, PN10/16, Edelstahl

Обновлено: 05.02.24

Характеристики

Область применения	Промышленность
Соединение 1	Свободный фланец на ступени давления PN16
Форма уплотнения 1	Плоское уплотнение
Конструкция	прямые
Материал	нержавеющая сталь
Норма	DIN EN 1092-1



Информация о продукте

DN*	63
Размер	40
Дюймы	2.1/2"
Ø D	185 mm

K	145 mm
D1	122 mm
L	18 mm
N	8 mm

N = количество отверстий