

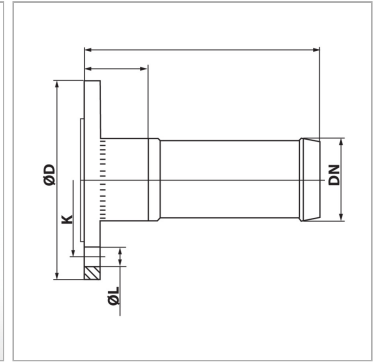
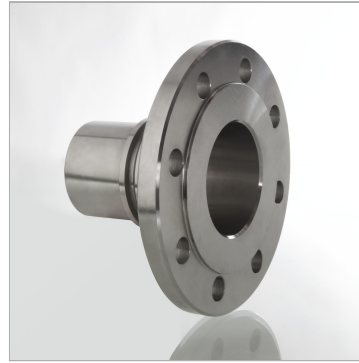
# TUE G 50 FF PN16 VA

## FEST-Flansch, mit glatten Stutzen, PN10/16, Edelstahl

Обновлено: 05.02.24

### Характеристики

<b>Область применения</b>	Промышленность
<b>Соединение 1</b>	Глухой фланец на ступени давления PN16
<b>Форма уплотнения 1</b>	Плоское уплотнение
<b>Конструкция</b>	прямые
<b>Материал</b>	нержавеющая сталь
<b>Норма</b>	DIN EN 1092-1



### Информация о продукте

<b>DN*</b>	50
<b>Размер</b>	32
<b>Дюймы</b>	2"
<b>Ø D</b>	165 mm

<b>Ø D</b>	165 mm
<b>K</b>	125 mm
<b>L</b>	18 mm
<b>N</b>	4 mm

*N = количество отверстий*