

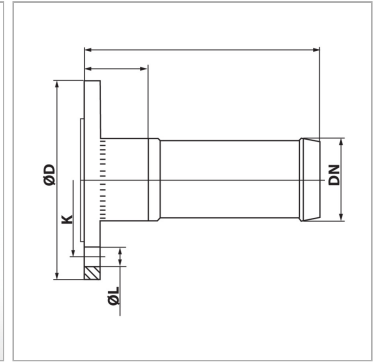
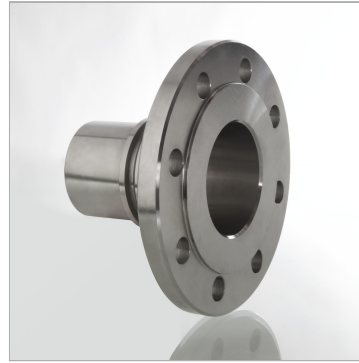
# TUE G 38 FF PN16 VA

## FEST-Flansch, mit glatten Stutzen, PN10/16, Edelstahl

Обновлено: 05.02.24

### Характеристики

|                           |   |
|---------------------------|---|
| <b>Область применения</b> | Промышленность                            |
| <b>Соединение 1</b>       | Глухой фланец<br>на ступени давления PN16 |
| <b>Форма уплотнения 1</b> | Плоское уплотнение                        |
| <b>Конструкция</b>        | прямые                                    |
| <b>Материал</b>           | нержавеющая сталь                         |
| <b>Норма</b>              | DIN EN 1092-1                             |



### Информация о продукте

|               |        |
|---------------|--------|
| <b>DN*</b>    | 40     |
| <b>Размер</b> | 24     |
| <b>Дюймы</b>  | 1.1/2" |
| <b>Ø D</b>    | 150 mm |

|            |        |
|------------|--------|
| <b>Ø D</b> | 150 mm |
| <b>K</b>   | 110 mm |
| <b>L</b>   | 18 mm  |
| <b>N</b>   | 4 mm   |

*N = количество отверстий*