

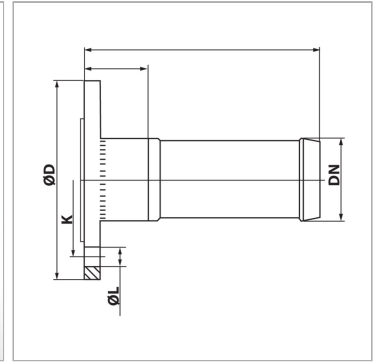
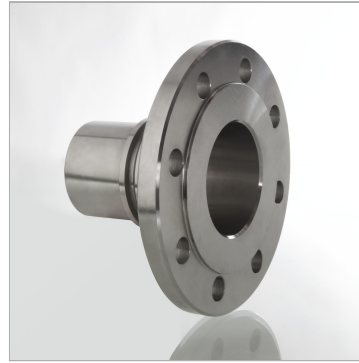
TUE G 32 FF PN16 VA

FEST-Flansch, mit glatten Stutzen, PN10/16, Edelstahl

Обновлено: 05.02.24

Характеристики

| | |
|---------------------------|---|
| Область применения | Промышленность |
| Соединение 1 | Глухой фланец на ступени давления PN16 |
| Форма уплотнения 1 | Плоское уплотнение |
| Конструкция | прямые |
| Материал | нержавеющая сталь |
| Норма | DIN EN 1092-1 |



Информация о продукте

| | |
|---------------|--------|
| DN* | 32 |
| Размер | 20 |
| Дюймы | 1.1/4" |
| Ø D | 140 mm |

| | |
|------------|--------|
| Ø D | 140 mm |
| K | 100 mm |
| L | 18 mm |
| N | 4 mm |

N = количество отверстий