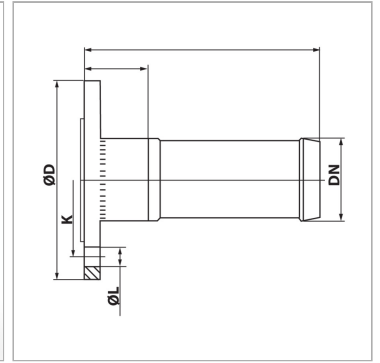
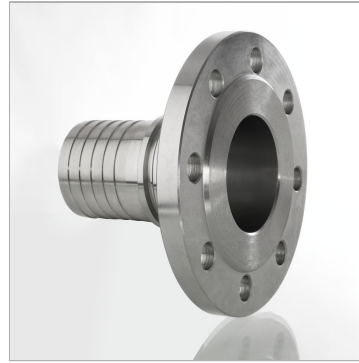


Характеристики

Область применения	Промышленность
Соединение 1	Глухой фланец на ступени давления PN16
Форма уплотнения 1	Плоское уплотнение
Конструкция	прямые
Материал	Сталь
Норма	DIN EN 1092-1



Информация о продукте

DN*	32
Размер	20
Дюймы	1.1/4"
Ø D	140 mm

Ø D	140 mm
K	100 mm
L	18 mm
N	4 mm

N = количество отверстий