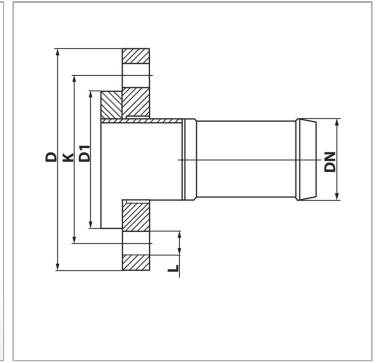
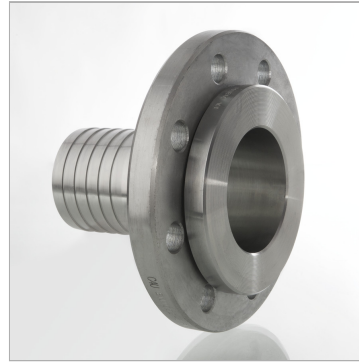


Характеристики

Область применения	Промышленность
Соединение 1	Свободный фланец на ступени давления PN16
Форма уплотнения 1	Плоское уплотнение
Конструкция	прямые
Материал	Сталь
Норма	DIN EN 1092-1



Информация о продукте

DN*	25
Размер	16
Дюймы	1"
Ø D	115 mm

K	85 mm
D1	68 mm
L	14 mm
N	4 mm

N = количество отверстий