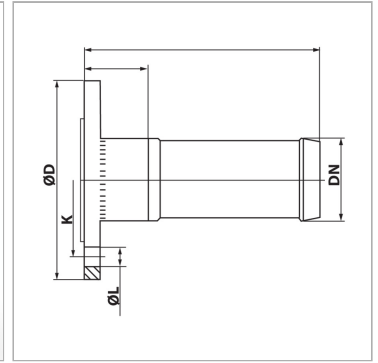
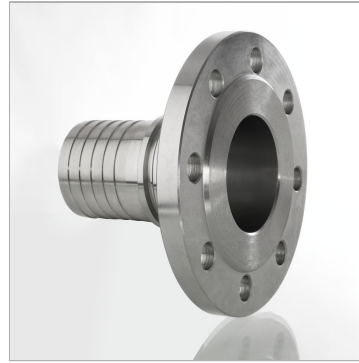


Характеристики

Область применения	Промышленность
Соединение 1	Глухой фланец на ступени давления PN16
Форма уплотнения 1	Плоское уплотнение
Конструкция	прямые
Материал	Сталь
Норма	DIN EN 1092-1



Информация о продукте

DN*	100
Размер	64
Дюймы	4"
Ø D	220 mm

Ø D	220 mm
K	180 mm
L	18 mm
N	8 mm

N = количество отверстий