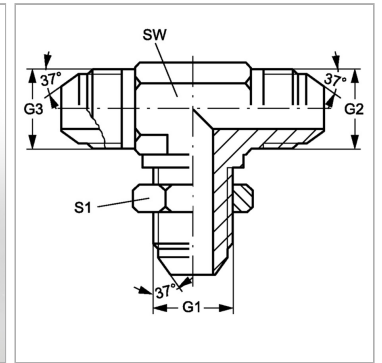


## Штуцер переборочного резьбового соединения, Т-образный

Обновлено: 05.04.24

### Характеристики

<b>Конструкция</b>	Т-образная форма
<b>Модель</b>	Штуцер переборочного резьбового соединения
<b>Форма уплотнения 1 - 3</b>	Наружный конус 74°
<b>Соединение 1 - 3</b>	Наружная резьба UN/UNF
<b>Материал</b>	Сталь
<b>Защита поверхности</b>	Гальваническое покрытие



### Информация о продукте

<b>G1 - G3</b>	3/4" -16 UNF
<b>SW</b>	19 mm

<b>SW</b>	19 mm
<b>S1</b>	25

SW, S1, S2, S3 = размер под ключ