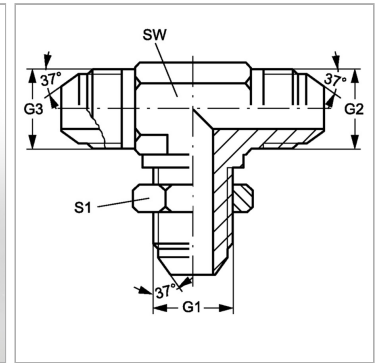


Штуцер переборочного резьбового соединения, Т-образный

Обновлено: 05.04.24

Характеристики

Конструкция	Т-образная форма
Модель	Штуцер переборочного резьбового соединения
Форма уплотнения 1 - 3	Наружный конус 74°
Соединение 1 - 3	Наружная резьба UN/UNF
Материал	нержавеющая сталь



Информация о продукте

G1 - G3	7/16"-20 UNF
SW	11 mm

SW	11 mm
S1	17

SW, S1, S2, S3 = размер под ключ