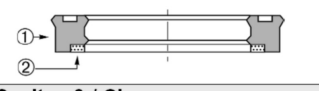
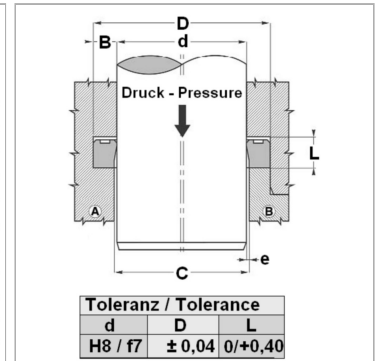


### Характеристики

|                                  |   |
|----------------------------------|---|
| <b>Модель</b>                    | U-образное уплотнение для штока   |
| <b>Рабочее давление</b>          | 500 bar   |
| <b>Скорость скольжения макс.</b> | 0.5 m/s   |
| <b>Температура макс.</b>         | 80 °C   |
| <b>Температура min.</b>          | -30 °C  |
| <b>Рабочие среды</b>             | Минеральное масло   |
| <b>Монтаж</b>                    | в закрытых пазах A<br>в открытых пазах B  |
| <b>Материал</b>                  | (1) уплотнение: Полиуретан<br>(2) опорное кольцо: Полиформальдегид / смола на основе полибензотиазола |
| <b>Применение</b>                | Гидравлика  |



| Spaltmaß / Clearance |           |        |                   |        |
|----------------------|-----------|--------|-------------------|--------|
| Druck bar            | e (mm)    |        |                   |        |
|                      | TS-TS...L |        | TS...-AI-TS...-LA |        |
|                      | d<60mm    | d>60mm | d<60mm            | d>60mm |
| 50                   | <0,40     | <0,50  | <0,60             | <0,80  |
| 100                  | <0,30     | <0,40  | <0,60             | <0,80  |
| 200                  | <0,20     | <0,30  | <0,40             | <0,60  |
| 300                  | <0,15     | <0,20  | <0,30             | <0,40  |
| 400                  | <0,10     | <0,15  | <0,20             | <0,30  |
| 500                  |           |        | <0,10             | <0,15  |



### Информация о продукте

|          |       |
|----------|-------|
| <b>d</b> | 63 mm |
| <b>D</b> | 78 mm |

|          |         |
|----------|---------|
| <b>D</b> | 78 mm   |
| <b>L</b> | 13.5 mm |

### Описание

высокая стойкость к истиранию Очень хорошая герметичность при низком давлении. быстрое изменение нагрузки

### Указание по заказу

Изготовление уплотнений с диаметром от 20 до 510 мм возможно в кратчайшие сроки.