
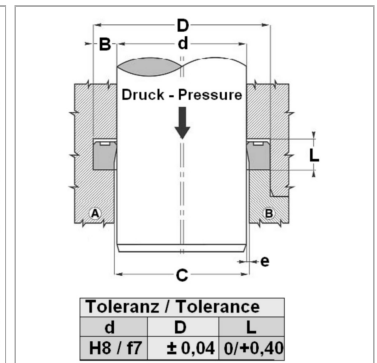


Характеристики

Модель	U-образное уплотнение для штока
Рабочее давление	500 bar
Скорость скольжения макс.	0.5 m/s
Температура макс.	80 °C
Температура min.	-30 °C
Рабочие среды	Минеральное масло
Монтаж	в закрытых пазах A в открытых пазах B
Материал	(1) уплотнение: Полиуретан (2) опорное кольцо: Полиформальдегид / смола на основе полибензотиазола
Применение	Гидравлика



Spaltmaß / Clearance				
Druck bar	e (mm)			
	TS-TS...L		TS...-AI-TS...-LA	
	d<60mm	d>60mm	d<60mm	d>60mm
50	<0,40	<0,50	<0,60	<0,80
100	<0,30	<0,40	<0,60	<0,80
200	<0,20	<0,30	<0,40	<0,60
300	<0,15	<0,20	<0,30	<0,40
400	<0,10	<0,15	<0,20	<0,30
500			<0,10	<0,15



Информация о продукте

d	60 mm
D	70 mm

D	70 mm
L	13.5 mm

Описание

высокая стойкость к истиранию Очень хорошая герметичность при низком давлении. быстрое изменение нагрузки

Указание по заказу

Изготовление уплотнений с диаметром от 20 до 510 мм возможно в кратчайшие сроки.