
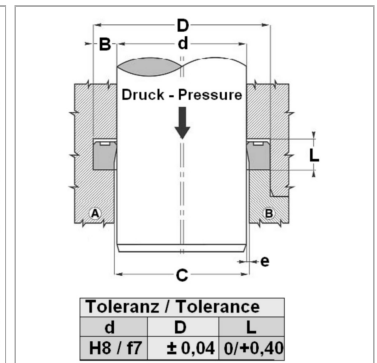


Характеристики

| | |
|----------------------------------|---|
| Модель | U-образное уплотнение для штока |
| Рабочее давление | 500 bar |
| Скорость скольжения макс. | 0.5 m/s |
| Температура макс. | 80 °C |
| Температура min. | -30 °C |
| Рабочие среды | Минеральное масло |
| Монтаж | в закрытых пазах A в открытых пазах B |
| Материал | (1) уплотнение: Полиуретан (2) опорное кольцо: Полиформальдегид / смола на основе полибензотиазола |
| Применение | Гидравлика |



| Spaltmaß / Clearance | | | | |
|----------------------|-----------|--------|-------------------|--------|
| Druck bar | e (mm) | | | |
| | TS-TS...L | | TS...-AI-TS...-LA | |
| | d<60mm | d>60mm | d<60mm | d>60mm |
| 50 | <0,40 | <0,50 | <0,60 | <0,80 |
| 100 | <0,30 | <0,40 | <0,60 | <0,80 |
| 200 | <0,20 | <0,30 | <0,40 | <0,60 |
| 300 | <0,15 | <0,20 | <0,30 | <0,40 |
| 400 | <0,10 | <0,15 | <0,20 | <0,30 |
| 500 | | | <0,10 | <0,15 |



Информация о продукте

| | |
|----------|--------|
| d | 120 mm |
| D | 140 mm |

| | |
|----------|---------|
| D | 140 mm |
| L | 12.5 mm |

Описание

высокая стойкость к истиранию Очень хорошая герметичность при низком давлении. быстрое изменение нагрузки

Указание по заказу

Изготовление уплотнений с диаметром от 20 до 510 мм возможно в кратчайшие сроки.