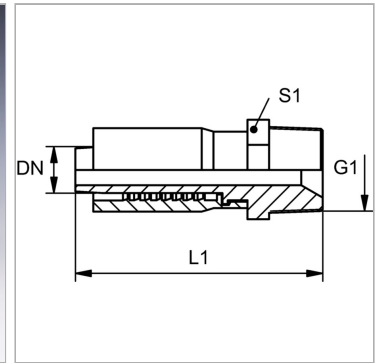


Характеристики

Форма уплотнения 1	Резбовое уплотнение, дополнительный внутренний конус 60°.
Соединение 1	Наружная резьба NPT
Сокращение	AGN
Материал	Сталь
Защита поверхности	Гальваническое покрытие



Информация о продукте

DN	12
Размер	8
Дюймы	1/2"

G1	1/2" -14 NPT
L1	76 mm
S1	24

DN = номинальный диаметр, номинальный внутренний диаметр

Комплект поставки

Прессуемый ниппель + прессуемая обойма