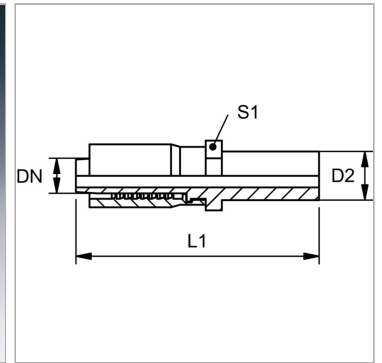


Характеристики

| | |
|---------------------------|------------------------------|
| Форма уплотнения 1 | Соединение с режущим кольцом |
| Соединение 1 | Патрубок |
| Сокращение | BEL |
| Материал | Сталь |
| Защита поверхности | Гальваническое покрытие |
| Норма | ISO 8434-1 |



Информация о продукте

| | |
|---------------|------|
| DN | 10 |
| Размер | 6 |
| Дюймы | 3/8" |
| Серия | L |

| | |
|--------------|-------|
| Серия | L |
| D2 | 15 mm |
| L1 | 77 mm |
| SW | 19 mm |

DN = номинальный диаметр, номинальный внутренний диаметр

Указания

Окончательный монтаж режущего кольца должен производиться в затвердевший предварительно смонтированный штуцер (VOM...).

Комплект поставки

Прессуемый ниппель + прессуемая обойма