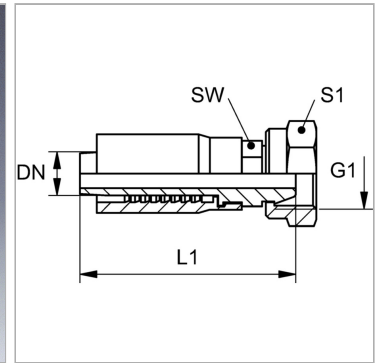


### Характеристики

|                           |                            |
|---------------------------|----------------------------|
| <b>Форма уплотнения 1</b> | Уплотнительная головка 60° |
| <b>Соединение 1</b>       | Метрическая гаечная резьба |
| <b>Сокращение</b>         | DKM                        |
| <b>Материал</b>           | Сталь                      |
| <b>Защита поверхности</b> | Гальваническое покрытие    |
| <b>Норма</b>              | DIN 3863                   |



### Информация о продукте

|               |            |
|---------------|------------|
| <b>DN</b>     | 10         |
| <b>Размер</b> | 6          |
| <b>Дюймы</b>  | 3/8"       |
| <b>G1</b>     | M 18 x 1,5 |

|           |            |
|-----------|------------|
| <b>G1</b> | M 18 x 1,5 |
| <b>L1</b> | 69 mm      |
| <b>S1</b> | 22         |
| <b>SW</b> | 19 mm      |

DN = номинальный диаметр, номинальный внутренний диаметр

### Комплект поставки

Прессуемый ниппель + прессуемая обойма