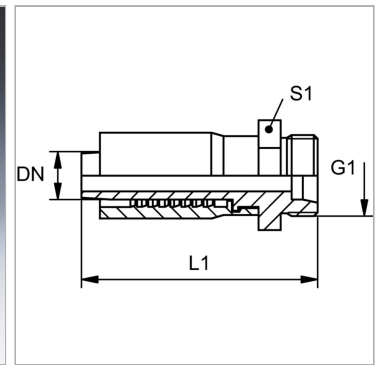


## Характеристики

<b>Форма уплотнения 1</b>	Внутренний конус 24°
<b>Соединение 1</b>	Метрическая наружная резьба, цилиндрическая
<b>Сокращение</b>	CEL
<b>Материал</b>	Сталь
<b>Защита поверхности</b>	Гальваническое покрытие
<b>Норма</b>	ISO 8434-1



## Информация о продукте

<b>DN</b>	8
<b>Размер</b>	5
<b>Дюймы</b>	5/16"
<b>Серия</b>	L

<b>G1</b>	M 16 x 1,5
<b>Для наружного Ø трубы</b>	10 mm
<b>L1</b>	57 mm
<b>S1</b>	19

DN = номинальный диаметр, номинальный внутренний диаметр

## Комплект поставки

Прессуемый ниппель + прессуемая обойма