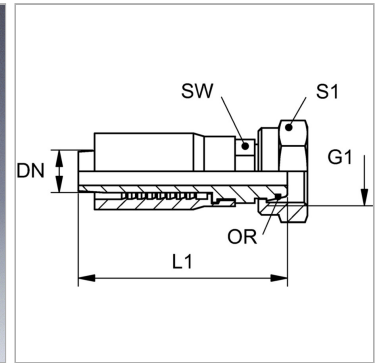


### Характеристики

<b>Форма уплотнения 1</b>	Наружный конус 24° с кольцом круглого сечения
<b>Соединение 1</b>	Метрическая гаечная резьба
<b>Сокращение</b>	DKOS
<b>Материал</b>	Сталь
<b>Защита поверхности</b>	Гальваническое покрытие
<b>Норма</b>	ISO 8434-1



### Информация о продукте

<b>DN</b>	8
<b>Размер</b>	5
<b>Дюймы</b>	5/16"
<b>Серия</b>	S
<b>G1</b>	M 18 x 1,5

<b>Для наружного Ø трубы</b>	10 mm
<b>L1</b>	64 mm
<b>S1</b>	22
<b>SW</b>	19 mm
<b>Кольцо круглого сечения</b>	7,5 x 1,5

DN = номинальный диаметр, номинальный внутренний диаметр

### Комплект поставки

Прессуемый ниппель + прессуемая обойма