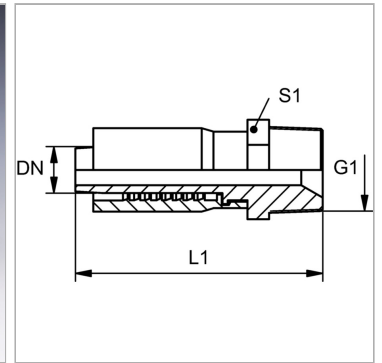


Характеристики

| | |
|---------------------------|--|
| Форма уплотнения 1 | Резьбовое уплотнение, дополнительный внутренний конус 60°. |
| Соединение 1 | Наружная резьба NPT |
| Сокращение | AGN |
| Материал | Сталь |
| Защита поверхности | Гальваническое покрытие |



Информация о продукте

| | |
|---------------|------|
| DN | 6 |
| Размер | 4 |
| Дюймы | 1/4" |

| | |
|-----------|--------------|
| G1 | 1/4" -18 NPT |
| L1 | 58 mm |
| S1 | 17 |

DN = номинальный диаметр, номинальный внутренний диаметр

Комплект поставки

Прессуемый ниппель + прессуемая обойма