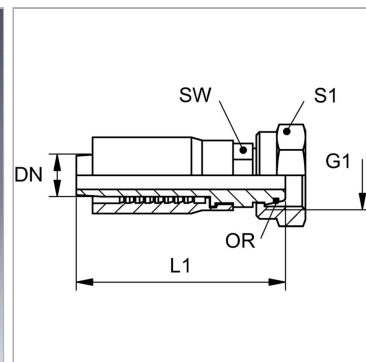


Характеристики

Форма уплотнения 1	Наружный конус 24° с кольцом круглого сечения
Соединение 1	Метрическая гаечная резьба
Сокращение	DKOL
Материал	Сталь
Защита поверхности	Гальваническое покрытие
Норма	ISO 8434-1



Информация о продукте

DN	6
Размер	4
Дюймы	1/4"
Серия	L
G1	M 18 x 1,5

Для наружного Ø трубы	12 mm
L1	57 mm
S1	22
SW	17 mm
Кольцо круглого сечения	9,0 x 1,5

DN = номинальный диаметр, номинальный внутренний диаметр

Комплект поставки

Прессуемый ниппель + прессуемая обойма