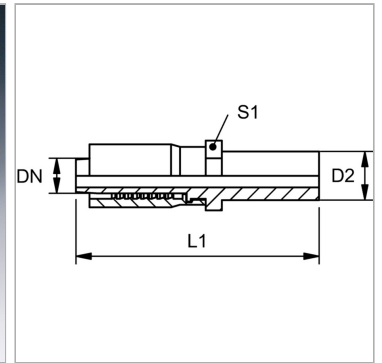


Характеристики

Форма уплотнения 1	Соединение с режущим кольцом
Соединение 1	Патрубок
Сокращение	BEL
Материал	Сталь
Защита поверхности	Гальваническое покрытие
Норма	ISO 8434-1



Информация о продукте

DN	5
Размер	3
Дюймы	3/16"
Серия	L

Серия	L
D2	6 mm
L1	57 mm
SW	10 mm

DN = номинальный диаметр, номинальный внутренний диаметр

Указания

Окончательный монтаж режущего кольца должен производиться в затвердевший предварительно смонтированный штуцер (VOM...).

Комплект поставки

Прессуемый ниппель + прессуемая обойма