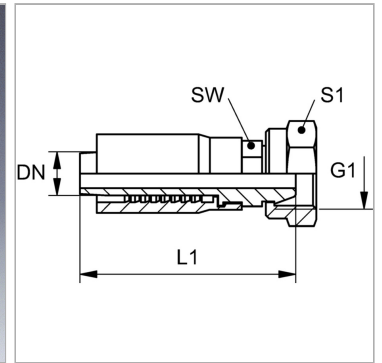


## Характеристики

<b>Форма уплотнения 1</b>	Уплотнительная головка 60°
<b>Соединение 1</b>	Метрическая гаечная резьба
<b>Сокращение</b>	DKM
<b>Материал</b>	Сталь
<b>Защита поверхности</b>	Гальваническое покрытие
<b>Норма</b>	DIN 3863



## Информация о продукте

<b>DN</b>	5	<b>G1</b>	M 16 x 1,5
<b>Размер</b>	3	<b>L1</b>	55 mm
<b>Дюймы</b>	3/16"	<b>S1</b>	22
<b>G1</b>	M 16 x 1,5	<b>SW</b>	14 mm

DN = номинальный диаметр, номинальный внутренний диаметр

## Комплект поставки

Прессуемый ниппель + прессуемая обойма