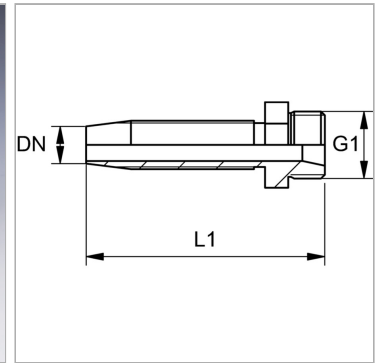


Характеристики

Форма уплотнения 1	Внутренний конус 24°
Соединение 1	Метрическая наружная резьба, цилиндрическая
Сокращение	CEL
Материал	Сталь
Защита поверхности	Гальваническое покрытие
Норма	ISO 8434-1



Информация о продукте

DN	8
Размер	5
Дюймы	5/16"
Серия	L

G1	M 16 x 1,5
Для наружного Ø трубы	10 mm
L1	59 mm
S1	17

DN = номинальный диаметр, номинальный внутренний диаметр

Указания

Подходящую обжимку выбрать в соответствии с типом шланга.