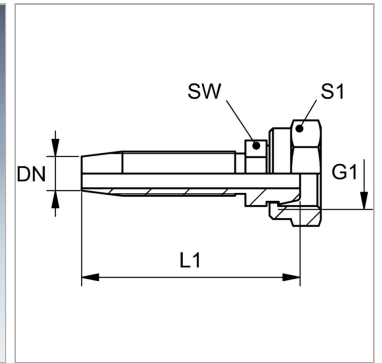


Характеристики

Форма уплотнения 1	Уплотнительная головка 60°
Соединение 1	Метрическая гаечная резьба
Сокращение	DKM
Материал	Сталь
Защита поверхности	Гальваническое покрытие
Норма	DIN 3863



Информация о продукте

DN	8
Размер	5
Дюймы	5/16"
G1	M 18 x 1,5

G1	M 18 x 1,5
L1	63 mm
S1	22
SW	17 mm

DN = номинальный диаметр, номинальный внутренний диаметр

Указания

Подходящую обойму выбрать в соответствии с типом шланга.