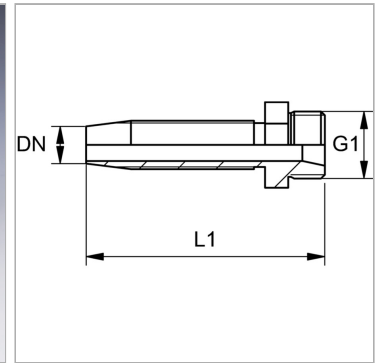


### Характеристики

<b>Форма уплотнения 1</b>	Внутренний конус 24°
<b>Соединение 1</b>	Метрическая наружная резьба, цилиндрическая
<b>Сокращение</b>	CES
<b>Материал</b>	Сталь
<b>Защита поверхности</b>	Гальваническое покрытие
<b>Норма</b>	ISO 8434-1



### Информация о продукте

<b>DN</b>	6
<b>Размер</b>	4
<b>Дюймы</b>	1/4"
<b>Серия</b>	S

<b>G1</b>	M 18 x 1,5
<b>Для наружного Ø трубы</b>	10 mm
<b>L1</b>	59.5 mm
<b>S1</b>	19

DN = номинальный диаметр, номинальный внутренний диаметр

### Указания

Подходящую обойму выбрать в соответствии с типом шланга.