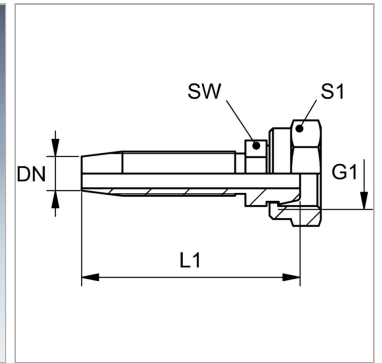


Характеристики

Форма уплотнения 1	Уплотнительная головка 60°
Соединение 1	Метрическая гаечная резьба
Сокращение	DKM
Материал	Сталь
Защита поверхности	Гальваническое покрытие
Норма	DIN 3863



Информация о продукте

DN	6
Размер	4
Дюймы	1/4"
G1	M 14 x 1,5

G1	M 14 x 1,5
L1	58.5 mm
S1	17
SW	12 mm

DN = номинальный диаметр, номинальный внутренний диаметр

Указания

Подходящую обойму выбрать в соответствии с типом шланга.