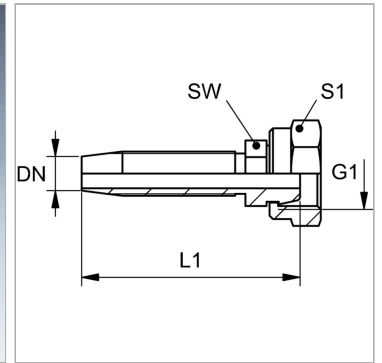


### Характеристики

<b>Форма уплотнения 1</b>	Уплотнительная головка 60°
<b>Соединение 1</b>	Метрическая гаечная резьба
<b>Сокращение</b>	DKM
<b>Материал</b>	Сталь
<b>Защита поверхности</b>	Гальваническое покрытие
<b>Норма</b>	DIN 3863



### Информация о продукте

<b>DN</b>	5
<b>Размер</b>	3
<b>Дюймы</b>	3/16"
<b>G1</b>	M 12 x 1,5

<b>G1</b>	M 12 x 1,5
<b>L1</b>	42.5 mm
<b>S1</b>	17
<b>SW</b>	10 mm

DN = номинальный диаметр, номинальный внутренний диаметр

### Указания

Подходящую обойму выбрать в соответствии с типом шланга.