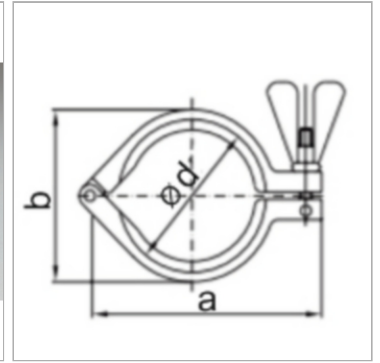


### Характеристики

<b>Применение</b>	Clamping components for TRI-clamp connections
<b>Исполнение</b>	Clamp stainless steel
<b>Норма</b>	DIN 32676
<b>Материал</b>	нержавеющая сталь



### Информация о продукте

<b>Ø d</b>	34 mm
<b>a</b>	63 mm

<b>a</b>	63 mm
<b>b</b>	45 mm

### Указание по заказу

Другие варианты исполнения по запросу