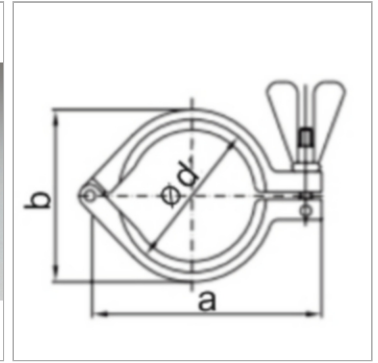


Характеристики

Применение	Clamping components for TRI-clamp connections
Исполнение	Clamp stainless steel
Норма	DIN 32676
Материал	нержавеющая сталь



Информация о продукте

Ø d	119 mm
a	168 mm

a	168 mm
b	132 mm

Указание по заказу

Другие варианты исполнения по запросу