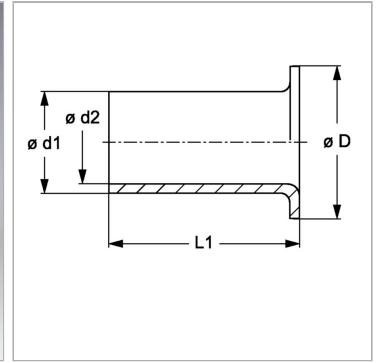


Характеристики

Дополнение к модели	Для пластмассовых труб из PA 11/12
Модель	Усиливающие гильзы
Материал	Латунь



Информация о продукте

$\varnothing d2$	14.7 mm
$\varnothing d1$	16 mm

D	17.8 mm
L1	18 mm