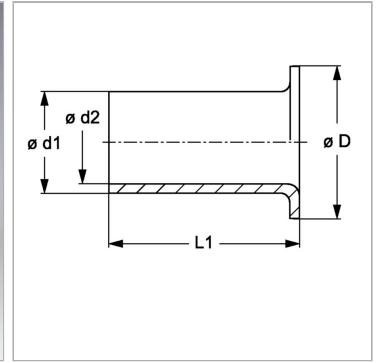


### Характеристики

<b>Дополнение к модели</b>	Для пластмассовых труб из PA 11/12
<b>Модель</b>	Усиливающие гильзы
<b>Материал</b>	Латунь



### Информация о продукте

<b><math>\varnothing d2</math></b>	10.7 mm
<b><math>\varnothing d1</math></b>	12 mm

<b>D</b>	14 mm
<b>L1</b>	15 mm