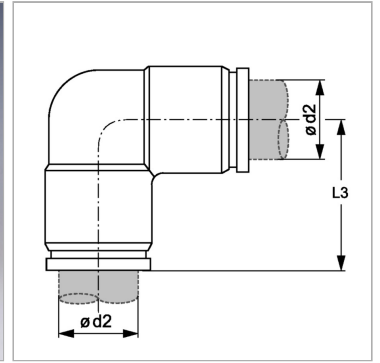


Характеристики

Конструкция	Угол 90°
Модель	Вставной соединитель
Материал	Латунь
Защита поверхности	Никелирование



Информация о продукте

$\varnothing d2$	14 mm
------------------------------------	-------

L3	29.1 mm
-----------	---------