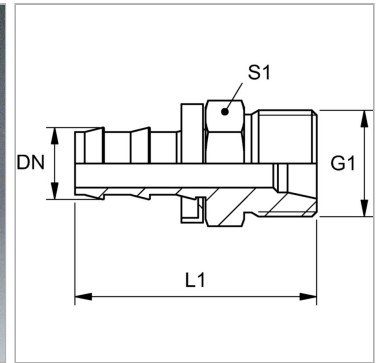
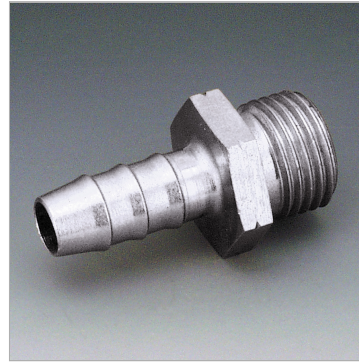


Характеристики

Форма уплотнения 1	Внутренний конус 24°
Соединение 1	Метрическая наружная резьба, цилиндрическая
Материал	Сталь
Защита поверхности	Гальваническое покрытие
Норма	ISO 8434-1



Информация о продукте

DN	12
Размер	8
Дюймы	1/2"

G1	M 22 x 1,5
Для наружного Ø трубы	15 mm
L1	52 mm

DN = номинальный диаметр, номинальный внутренний диаметр