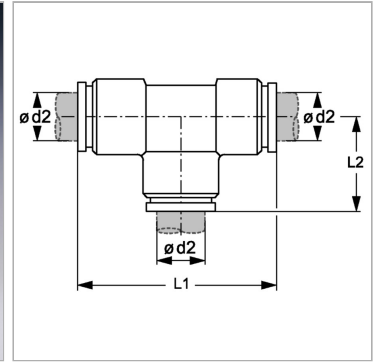


### Характеристики

<b>Конструкция</b>	Т-образная форма
<b>Модель</b>	Вставной соединитель
<b>Материал</b>	Латунь
<b>Защита поверхности</b>	Никелирование



### Информация о продукте

<b><math>\varnothing d2</math></b>	12 mm
<b>L2</b>	25.5 mm

<b>L2</b>	25.5 mm
<b>L1</b>	51 mm