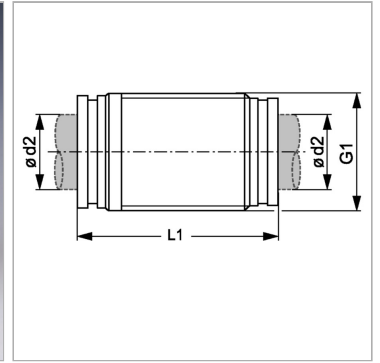


Характеристики

Конструкция	прямые
Модель	Вставной соединитель
Материал	Латунь
Защита поверхности	Никелирование



Информация о продукте

$\varnothing d2$	12 mm
G1	M 20 x 1

G1	M 20 x 1
L1	39.7 mm