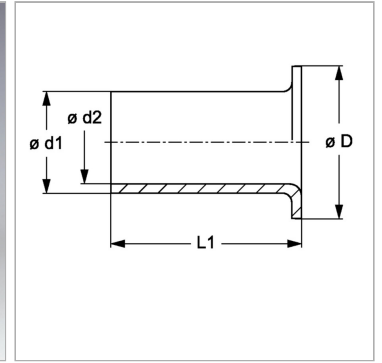


Характеристики

Дополнение к модели	Для пластмассовых труб из PA 11/12
Модель	Усиливающие гильзы
Материал	Латунь



Информация о продукте

$\varnothing d2$	8.7 mm
$\varnothing d1$	10 mm

D	12 mm
L1	15 mm