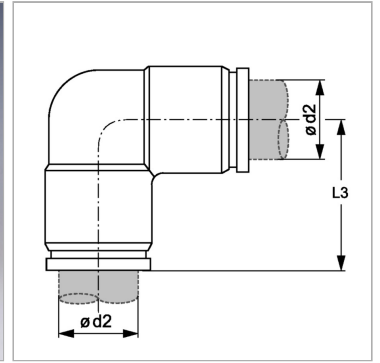


Характеристики

Конструкция	Угол 90°
Модель	Вставной соединитель
Материал	Латунь
Защита поверхности	Никелирование



Информация о продукте

$\varnothing d2$ 10 mm

L3 27.5 mm