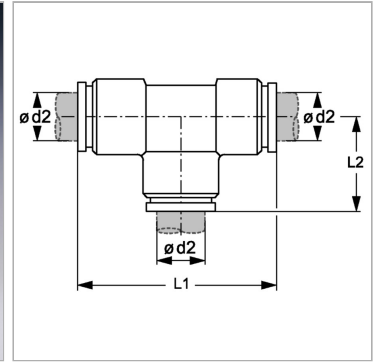


Характеристики

Конструкция	Т-образная форма
Модель	Вставной соединитель
Материал	Латунь
Защита поверхности	Никелирование



Информация о продукте

$\varnothing d2$	10 mm
L2	27.5 mm

L2	27.5 mm
L1	55 mm